

取り付け前に、この「取付説明書」をよくお読みの上、正しくお使いください。

## 安全上の注意

ここに示した注意事項は、あなたや他の人々への危害や損害を未然に防止するための重要な内容ですので必ず守ってください。

■表示内容を無視して誤った取り付けをした時に生じる、危害や損害の程度を次の表示で区分し説明しています。

<b>警告</b>	この表示の欄は「死亡または重傷を負う可能性が想定される」内容です
<b>注意</b>	この表示の欄は「傷害を負う可能性または物的損害が発生する可能性が想定される」内容です

■お守りいただく事項の種類を次の絵表示で区分し、説明しています。

	行なってはいけない「禁止」の内容です
	必ず実行していただく「強制」の内容です

## 警告

- 浴室など湿気が多い場所へ設置しないでください。  
木質部材が腐って、キャビネットが落下し、ケガをする恐れがあります。
- 取り付けの壁面を確認し、取付説明書のそれぞれの壁面の取付方法に従って、確実に取り付けてください。  
キャビネットが落下し、ケガをする恐れがあります。
- 薄板壁に取り付ける場合は、木ネジ固定位置にサンがあることを確認してください。  
キャビネットが落下し、ケガをする恐れがあります。
- 鏡に硬い物をぶつけないでください。  
鏡が破損し、ケガをする恐れがあります。
- 鏡に冷水や熱湯をかけないでください。  
鏡が破損し、ケガをする恐れがあります。
- 棚の上に火のついたタバコなどを置かないでください。  
火災の原因になります。

## 注意

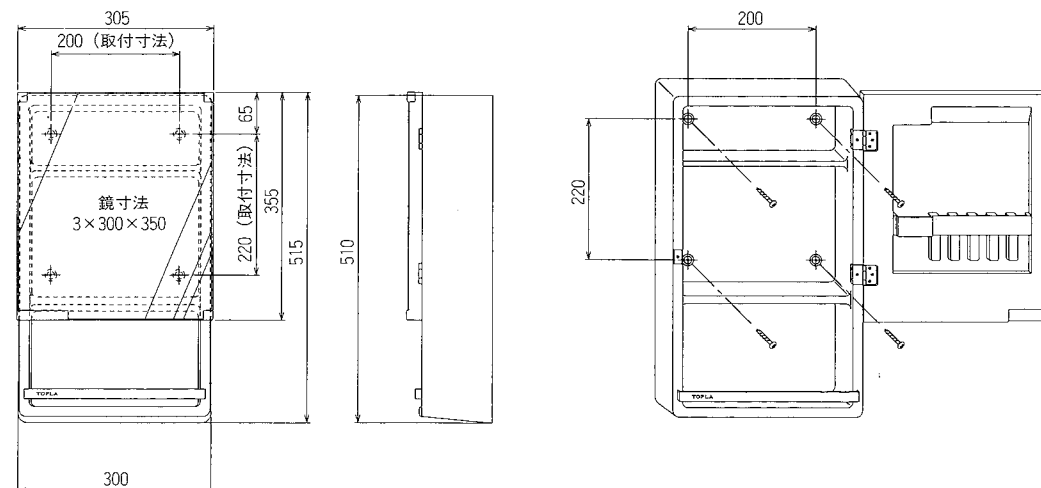
- 取付完了後、キャビネットの固定・扉の傾き・ガタツキ・丁番のゆるみがないかを必ず確認してください。  
使用中にキャビネット・扉が落下してケガをする原因になります。
- キャビネットを揺すったり、扉の開閉を乱暴にしないでください。  
キャビネット内の棚は、ガードバーがありませんので収納物が落下し、洗面ボールなどの破損やケガの恐れがあります。

## 取り付け前の確認および準備

取り付ける壁面を確認してください。

- 壁面に歪みが無いか確認してください。  
歪みがあると本体が変形したり、扉キャッチが弱くなる原因になります。
- 土壁には、取り付けできません。
- 取り付けの壁面により取付方法が異なります。
  - ・板壁の場合は、同棚のネジで直接取り付けしてください。
  - ・タイル・コンクリート壁の場合は、市販のコンクリートプラグ(φ3.1木ネジ用)を使用の上、取り付けしてください。
  - ・薄板・石膏ボードなどの中空壁の場合は、裏側に補強のサンのあるところを選んで取り付けるか、市販の専用プラグを使用の上、取り付けしてください。(その時、壁に十分強度があることを確認してください。)

## 寸法



## 取付要領

1. 取付位置確認  
扉を開き本体を取付位置にあて、取り付けネジ穴(4ヶ所)から壁面にネジ位置の印をつけてください。  
(現物合わせの難しい場合は、上図取付寸法を参考に印を付けてください。)
2. 下穴加工  
壁面の印されたところに、キリで下穴をあけてください。
3. 取り付け  
本体を壁面にあて、備え付けの木ネジで取り付けます。  
(取付壁面が歪んでいる場合は、本体が変形したり、扉キャッチが弱くなる原因になりますので、取付ネジのネジ込み代を調節しながらねじ込んでください。)
4. 取付確認  
本体が確実に固定されているのを確認してください。

## 使用上の注意

異常高温は、さけてください。

- 直射日光が当たる場所への設置はさけてください。変形、変色の原因になります。
- 電気ストーブやヘアードライヤーなどの熱気を近づけすぎると変形、変色の原因になります。

化粧品の付着に注意してください。

- ジェル系クレンジング剤のなかにはプラスチックに悪影響を与えるものがあります。また、徐光液・マニキュア等も悪影響を与えるものがありますので、使用するときには棚などに付着しないように注意し、もし付着した時はすぐに完全に拭き取ってください。
- こわれやすいものや貴重品は置かないでください。落下して破損する恐れがあります。

## お手入れの仕方

製品は11頃のお手入れ次第で清潔さを保ち長もちさせることができます。

本体の汚れは、中性洗剤を柔らかい布に浸して軽く拭き取り、その後もう一度洗剤が残らないように乾いた布でよく拭き取ってください。

- シナー・ベンジンなどの有機溶剤、トイレ用洗剤、カビ落とし剤、漂白剤などの酸・アルカリ性薬品の使用は表面の変色、変質および、鏡のシケの原因になりますので使用しないでください。
- たわし・ナイロンたわしおよびクレンザーで洗いますと、表面に傷がつきますので使用しないでください。

## アフターサービスについて

修理など不明な点については下記の消費者相談窓口までご連絡ください。

※お読みになった後は、お使いになる方がいつでも見れる場所に必ず保管してください。

※転居される場合は、新しく入居される方が製品を安全にお使いいただくために、この取付説明書を新しく入居される方、または取次ぎされる方にお渡しください。